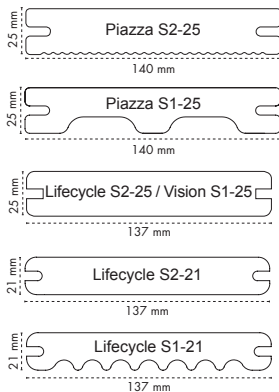


# Verlegeanleitung für UPM ProFi® Piazza, Lifecycle und Vision

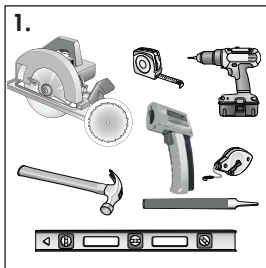


Für die Verlegung sind keine speziellen Fähigkeiten oder Werkzeuge erforderlich. Es ist jedoch wichtig, dass Sie die Anweisungen genau befolgen. Andernfalls kann die Produktqualität beeinträchtigt werden und Sie verlieren Ihre Herstellergarantie. Bei Fragen oder Unklarheiten wenden Sie sich bitte an Ihren UPM ProFi Händler und/oder besuchen Sie [www.upmprofi.com](http://www.upmprofi.com) für weitere Informationen.

Bitte beachten Sie stets die geltenden baurechtlichen Vorschriften. Bitte beachten Sie, dass transportbedingte Schmier- oder Kratzspuren auf UPM ProFi Lifecycle Dielen normal sind und die Qualität der Dielen dadurch nicht beeinträchtigt wird. Solche Spuren verschwinden innerhalb der ersten Monate. Bitte achten Sie darauf, die neuen Dielen nicht zu zerkratzen, wenn Sie bei der Verlegung scharfkantige Werkzeuge oder andere Arbeitsgeräte verwenden.

## 1. Werkzeuge

Für die Verlegung der Terrassendielen benötigen Sie die folgenden Werkzeuge: Kreissäge (wir empfehlen ein Feinschnittsägeblatt aus Hartmetall), elektrischer Schraubendreher, Gummihammer, Wasserwaage, Maßband und ein Infrarotthermometer. Um die Dielen nicht dauerhaft zu markieren, sollten Schnittlinien ausschließlich mit Markern gezeichnet werden, die sich nach einiger Zeit abnutzen. Wie bei jedem Bauprojekt sollten Sie einen ordnungsgemäßen Augen-, Ohren- und Atemschutz verwenden. Beachten Sie stets die geltenden baurechtlichen Vorschriften und Sicherheitsrichtlinien.



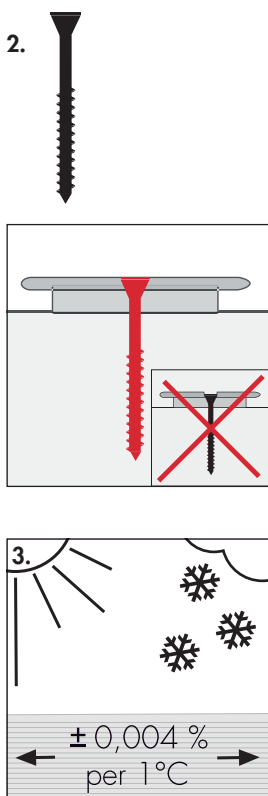
## 2. Schrauben

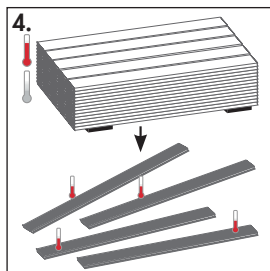
Verwenden Sie hochwertige (A4) Edelstahl-Senkkopfschrauben (4 x 40 mm), wenn Sie Wing Clips oder Classic Alu Rails auf UPM ProFi Support Rails oder Holzträgern montieren. Für die Montage auf UPM ProFi Alu Support Rails sollten hochwertige (A4) Edelstahl-Senkkopfschrauben (hier mit 4 x 24 mm) verwendet werden. UPM ProFi Wing Clips sind für Schrauben mit einem Kopfdurchmesser von 5 bis 6 mm konzipiert. Die Verwendung anderer Schrauben kann die Produktqualität beeinträchtigen und zum Verlust der Herstellergarantie führen. Für normale Standorte sind Edelstahlschrauben in A2-Qualität ausreichend, wenn jedoch erhöhte Korrosionsgefahr besteht (z. B. in Meernähe oder neben einem Swimmingpool), müssen Schrauben in A4-Qualität verwendet werden. Schrauben von minderwertiger Qualität können Flecken auf den Terrassendielen verursachen.

Achten Sie auf das korrekte Drehmoment, um zu gewährleisten, dass der Senkkopf mit der Clip-Oberfläche plan ist. Drehen Sie die Schraube nicht zu tief in den Clip. Dadurch könnte der Clip beschädigt werden.

## 3. Wärmeausdehnung

Terrassendielen aus Verbundwerkstoff dehnen sich infolge von Temperaturänderungen aus und ziehen sich wieder zusammen. Dielen, die im Winter oder zu Beginn des Frühlings verlegt werden (wenn die Dielen kalt sind), dehnen sich aus, sobald es wieder wärmer wird. An den Enden von Terrassendielen, die Stoß an Stoß oder gegen eine Wand oder andere feststehende Oberfläche verlegt werden, müssen Dehnfugen gelassen werden. (Bitte beachten Sie die geltenden baurechtlichen Vorschriften, z. B. hinsichtlich des Mindestabstands zwischen den Dielen und der Gebäudewand und der möglicherweise erforderlichen Entwässerungskanäle zwischen der Hauswand und der Dielenkante. Zu Belüftungszwecken muss der Abstand zwischen Hauswand und Dielen mindestens 20 mm betragen, siehe auch Abschnitt 5). Eine detaillierte Dehnungstabelle finden Sie auf dem technischen Datenblatt (als Download erhältlich auf [www.upmprofi.com](http://www.upmprofi.com)). Normalerweise verkürzen sich WPC-Terrassendielen um ca. 1 mm/m, wenn sie nach den ersten warmen Tagen nach der Verlegung abgekühlt sind. Als grober Richtwert gilt daher ein Abstand von 3 mm zwischen zwei 4-m-Dielen, wenn diese bei einer Lufttemperatur von maximal 20 °C verlegt werden (Temperatur der Dielen ≤ 20 °C). Liegt die Lufttemperatur über 20 °C (geschätzte Temperatur der Dielen > 40 °C), sollte keine Lücke gelassen werden, da sich die Dielen zusammenziehen, wenn sie abkühlen. Messen Sie die Oberflächentemperatur der Dielen mithilfe eines Infrarotthermometers. Die Ausdehnung pro Grad Temperaturänderung verhält sich proportional zur Länge einer Diele. Eine versetzte Anordnung der Fugen, wie sie oft bei Holzdielen üblich ist, ist nicht zu empfehlen. Die Dehnungsfugen können Teil des Terrassendesigns werden, siehe Beispielfotos auf [www.upmprofi.com](http://www.upmprofi.com).



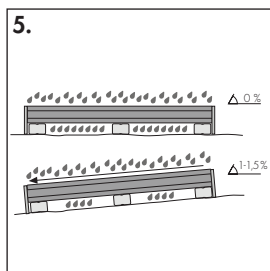


#### 4. Angleichen der Dielentemperatur vor dem Zuschneiden und Verlegen

Um sicherzugehen, dass alle Terrassendielen beim Zuschneiden und Verlegen dieselbe Temperatur haben, müssen die Dielen zuerst ausgebreitet werden. Schneiden Sie jedes Brettende gleich zu, da sich die Dielenlänge von einem Brett zum anderen um wenige mm unterscheiden kann. Das Zuschneiden der Dielen sollte idealerweise gleichzeitig erfolgen. Wenn die Dielen beim Zuschneiden nicht alle dieselbe Temperatur haben, wird sich ihre Länge unterscheiden, sobald ein Temperatenausgleich erfolgt ist. Wenn die Bedingungen vor Ort es zulassen, empfiehlt es sich, die Dielen nach der Verlegung mit einer Kreissäge mit Führungsschiene zuzuschneiden. Um eine perfekte Optik zu erzielen, sollten die Schnittkanten der Dielen abgekantet werden.

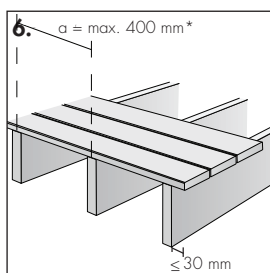
**Hinweis:** Mischen Sie vor ihrer Verlegung auch Dielen aus einer einzelnen Palette, um eine passende Farbauswahl und Maßtoleranz der Dielen zu gewährleisten. Wenn Sie mehr als eine Palette verwenden, mischen Sie vor der Verlegung Dielen aus allen Paletten.

Aufgrund der Herstellungsverfahren können UPM ProFi Piazza S1-25 Dielenbretter unter Umständen eine leichte Wölbung aufweisen. Die Enden einer 4 Meter langen Diele können daher einige Zentimeter emporstehen, wenn sie auf den Boden gelegt wird. Dies hat jedoch keine Auswirkungen auf die Eigenschaften der Dielen oder die Verlegungsmöglichkeiten.



#### 5. Gefälle und Belüftung

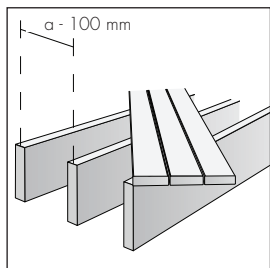
UPM ProFi Piazza-, Lifecycle- und Vision-Dielen können ohne Gefälle verlegt werden. Allerdings trocknen mit Gefälle (z. B. zwischen 1 – 1,5 %) verlegte Dielen schneller, und ablaufendes Regenwasser hilft Staub wegzuspülen. Bitte halten Sie sich an die gängigen Terrassenbauverfahren, um sicherzustellen, dass der Boden eine gute Drainage und Belüftung aufweist. Dies ist besonders dann wichtig, wenn die geplante Terrasse durch die Verwendung der UPM ProFi Classic Alu Rail und/oder des Fugenbands mit einer geschlossenen Oberfläche versehen werden soll. Wenn die Oberfläche der Terrasse geschlossen sein soll, müssen Belüftungspunkte vorgesehen werden, um für eine natürliche Belüftung der Dielen zu sorgen. Dies gilt besonders für Flächen, die hoher Feuchtigkeit ausgesetzt sind, zum Beispiel in der Nähe von Swimmingpools und Gartenteichen oder in anderen feuchten Umgebungen. Wenn die Dielen gegen eine Wand oder andere feststehende Oberfläche verlegt werden, sollte zur Belüftung immer ein Abstand von mindestens 20 mm gelassen werden.



\* siehe Tabelle 1 für max. Abstand

#### 6. Unterkonstruktion

Die Unterkonstruktion kann mithilfe der Stützschiene UPM ProFi Support Rail oder der UPM ProFi Alu Support Rail Small gebaut werden. Wenn stützende Träger erforderlich sind, können entweder behandelte Holzträger oder das UPM ProFi Alu Support Rail Large verwendet werden. In beiden Fällen muss das darunter liegende Fundament eben und stabil sein und eine leichte Neigung aufweisen, damit Wasser gut abfließen kann. Bei der Verwendung von Holzträgern empfehlen wir den Einsatz von getrocknetem Hartholz der Dauerhaftigkeitsklasse 1 (bitte achten Sie bei der Verlegung darauf, die allgemein anerkannten Regeln der Technik einzuhalten, insbesondere im Hinblick auf den Wasserablauf). Als Fundament kommen in der Regel Betonplatten, verdichteter Schotter oder Beton in Frage. Die Stützschiene UPM ProFi Support Rail und UPM ProFi Alu Support Rail Small dürfen nur auf harten, flachen Oberflächen montiert werden (wenn darunter Rubber Pads in Längsrichtung verwendet werden, darf der maximale Abstand von Mitte zu Mitte nicht mehr als 30 cm betragen).



In jedem Fall muss die Unterkonstruktion als festes Rahmenwerk mit Querstreben gebaut werden. Der maximale Abstand von Querstreben darf nicht größer als 2 m sein (von Mitte zu Mitte). Die Träger müssen fest im Fundament verankert sein (nicht möglich bei Dachterrassen), z. B. indem die Stützschiene im Abstand von jeweils einem Meter mit Schrauben im Beton befestigt werden, damit die Terrasse über ihre gesamte Lebensdauer stabil bleibt. Die Träger müssen parallel zur Entwässerungsrichtung angebracht werden. Mit UPM ProFi Rubber Pad oder UPM ProFi Foot können die Träger in jede Richtung angebracht werden. Beachten Sie unbedingt baurechtliche Vorschriften, und holen Sie sich bei Dach- und anderen erhöhten Terrassen Rat von einem Spezialisten.

In der nachfolgenden Tabelle 1 sind die maximalen Trägerabstände für die verschiedenen Anwendungszwecke angegeben. Werden die Dielenbretter diagonal zu den Trägern verlegt, muss der Abstand um 10 cm reduziert werden. UPM ProFi-Dielen dürfen nicht für erhöhte Beläge über dem Boden verwendet werden, es sei denn sie werden auf einer soliden, tragenden Oberfläche verlegt, z. B. auf einem Betonbalkon oder einer Dachterrasse. Bitte beachten Sie, dass der empfohlene maximale Überhang für Dielenenden 30 mm beträgt.

**Hinweis:** Wenn alle Dielen direkt angeschraubt werden (nur möglich bei UPM ProFi Lifecycle S2/S1), ohne UPM ProFi Wing Clips zu verwenden (was aus ästhetischen Gründen nicht empfohlen wird), muss die Unterkonstruktion aus Holzträgern und hochwertigen (A4 oder A2) Edelstahlschrauben bestehen (mindestens 5 x 60 mm).

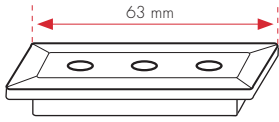


Tabelle 1:

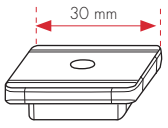
Trägerabstand (a)	Piazza S2-25	Piazza S1-25	Lifecycle S2-25/ Vision S1-25	Lifecycle S2-21	Lifecycle S1-21
Wohnbereiche	40 cm	35 cm	45 cm*	40 cm*	35 cm*
Gewerbliche Bereiche	30 cm	-	40 cm*	30 cm*	-

\* Maximal zulässige Belastung von 4,79 kN/m<sup>2</sup>

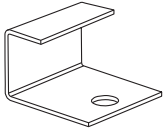
Die einseitigen Piazza S1-25 und Lifecycle S1-21 Dielen wurden ausschließlich für Wohnbereiche entwickelt. Wenn zweiseitige Piazza S2-25 / Lifecycle S1-21 Dielen in anspruchsvollen Umgebungen (insbesondere in wärmeren Klimazonen und Regionen mit höherer UV-Strahlung, z. B. im Gebirge) verlegt werden sollen, besuchen Sie bitte vorher die Seite [www.upmprofi.com](http://www.upmprofi.com) oder kontaktieren Sie Ihren UPM ProFi Händler, um weitere Informationen einzuholen.



Wing Clip Large\*\*

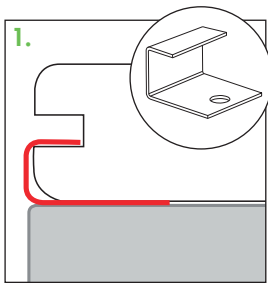


Wing Clip Small 2.0



Classic Start Clip

\*\* Bitte beachten Sie, dass Wing Clips Large nicht mit Lifecycle S1-21 und Lifecycle S2-21 verwendet werden können.



## 7. Befestigen der Terrassendielen mit UPM ProFi Wing Clips oder Classic Alu Rails

UPM ProFi Piazza-, Lifecycle- und Vision-Dielen mit genuteten Kanten können mit UPM ProFi Wing Clips verdeckt befestigt werden. Alternativ ermöglichen UPM ProFi Classic Alu Rails eine geschlossene Terrassenoberfläche und bieten eine noch robustere Struktur für gewerbliche Bereiche. Die Dielen können auf die gleiche Weise und mit denselben Werkzeugen zugeschnitten und bearbeitet werden, die auch bei Holzdielen zum Einsatz kommen.

Prüfen Sie die S2-Dielen vor der Verlegung und wählen Sie aus, welche Seite Sie als Oberseite verwenden möchten.

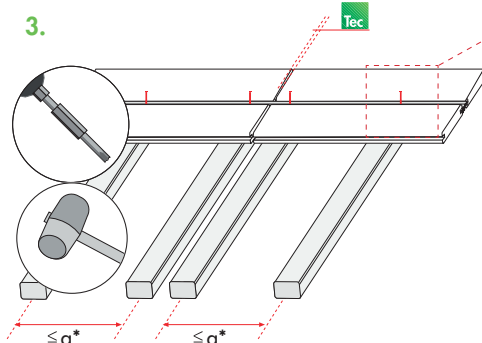
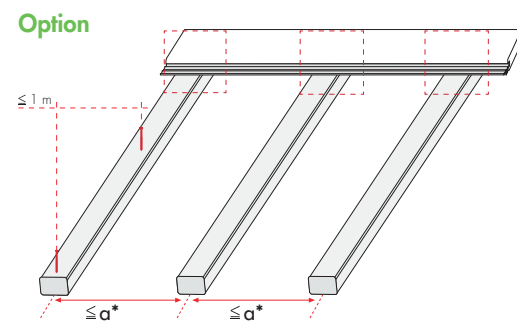
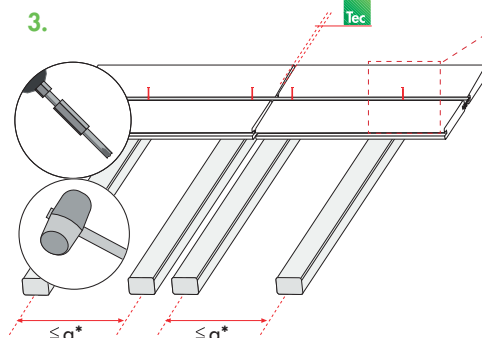
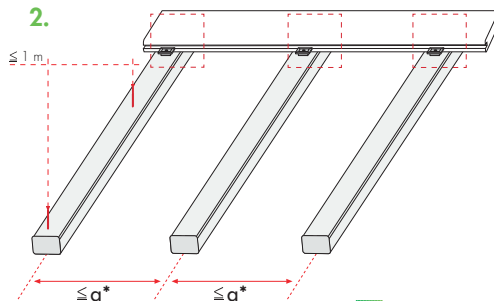
**1.** Befestigen Sie UPM ProFi Classic Start Clips mittig auf den Trägern. Wenn Sie UPM ProFi Alu Support Rails oder Holzträger verwenden, bohren Sie mit einem 3-mm-Bohrer vor. Schieben Sie die Nut der ersten Diele in den Start Clip. Anstatt Start Clips zu verwenden, können die UPM ProFi Lifecycle-Dielen auch direkt auf die Träger geschraubt werden (siehe Abschnitt 6). In beiden Fällen muss sichergestellt werden, dass sich die erste Diele im rechten Winkel zu den Trägern befindet.

**2.** Bei UPM ProFi Piazza-Dielen sollte eine Schraube durch die untere Feder in der Mitte der einzelnen Dielenbretter geführt und anschließend befestigt werden (Vorbohren empfohlen,  $\varnothing$  3 mm). Die direkte Befestigung der Diele am Träger lässt an beiden Enden genügend Spielraum für ein Ausdehnen und Zusammenziehen und die Diele selbst bleibt dabei an der richtigen Stelle. Schieben Sie über jedem Stützträger die Wing Clips fest in die Nut der ersten Diele. Verwenden Sie optional UPM ProFi Classic Alu Rails anstelle von Wing Clips.

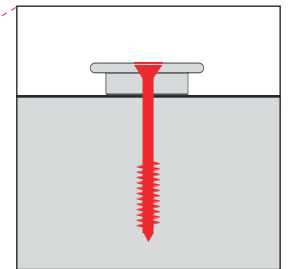
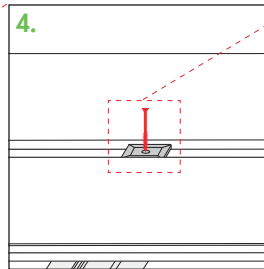
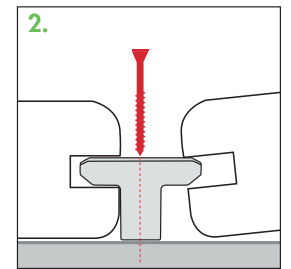
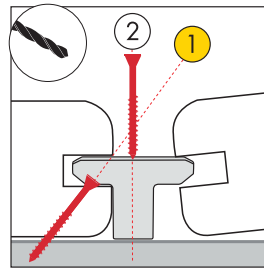
**3.** Schieben Sie die nächste Diele auf die Clips und drücken Sie sie fest.

**4.** Schrauben Sie die Clips/Aluminiumschienen so auf die Träger, dass der Schraubenkopf mit der Clip-/Schienenoberfläche plan ist (weitere Details in Abschnitt 2: Schrauben).

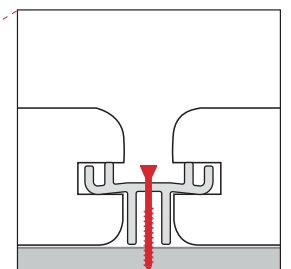
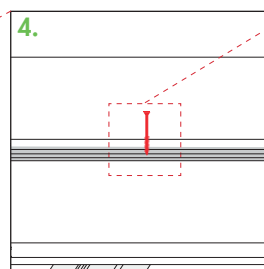
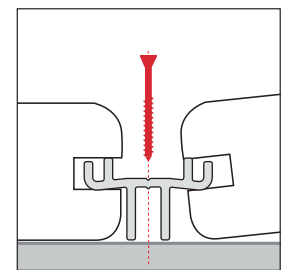
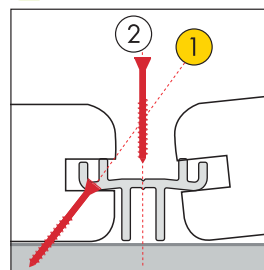
Hinweis: Falls nötig, verwenden Sie Klammern oder Spanngurte, um sicherzustellen, dass alle Abstände gleich groß sind.



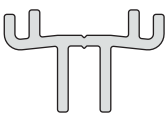
! 1 x in die Mitte jeder Piazza-Diele



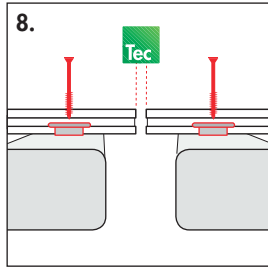
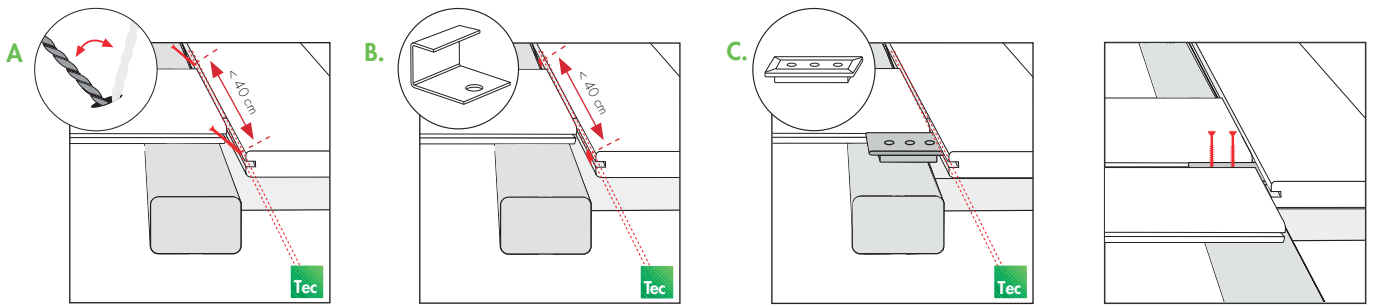
! 1 x in die Mitte jeder Piazza-Diele



Classic Alu Rail



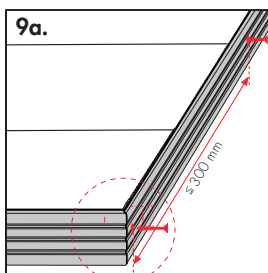
\* Bitte beachten Sie die verschiedenen Abstände für Piazza/Lifecycle/Vision, siehe Tabelle 1 auf Seite 2.



## 8. Verbinden der Dielenenden

Stützen Sie beide Dielenenden mit einem eigenen Träger ab (Holzträger sollten mindestens 4 cm voneinander entfernt platziert werden). Lassen Sie zwischen den beiden Dielen eine Dehnungsfuge frei (siehe Abschnitt 3: Wärmeausdehnung). Befestigen Sie jedes Dielenende mit einem einzelnen Wing Clip.

Bei der Montage von 4 Meter langen UPM ProFi Alu Rails sollten auch 4 Meter lange UPM ProFi-Dielen verwendet werden. Wenn zwei Dielen Stoß an Stoß verlegt werden, müssen zwei Stützschiene verwendet werden. Außerdem müssen die Enden der aufeinandertreffenden Aluminiumschiene an der jeweiligen Stützschiene befestigt werden. Wie oben beschrieben, müssen zwischen den Dielen und den Aluminiumschiene Dehnungsfugen gelassen werden.



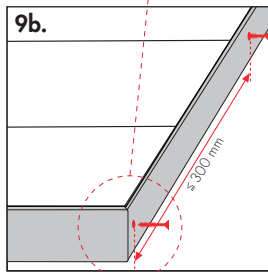
Bitte beachten Sie, dass die Aluminiumschiene kürzer zugeschnitten werden sollte als die Dielenbretter, die von ihr zusammengehalten werden (z. B. 3 mm kürzer auf jeder Seite bei einer Länge von 4 Metern). So wird sichergestellt, dass die Aluminiumschiene in den Wintermonaten oder bei kälteren Temperaturen nicht am Ende der Dielenbretter hervorragt.

## 9. Randabschluss

a. Für ein perfektes Ergebnis können wie in der Abbildung dargestellt, UPM ProFi Piazza Cover Strips\* angebracht werden. Achten Sie dabei auf die Dehnungsfugen (siehe Abschnitt 3).

b. UPM ProFi Lifecycle- und Vision-Dielen können für die Verwendung als Deckdielen längs geschnitten werden, um damit die Unterkonstruktion abzudecken. Zur Farbanpassung können die Schnittkanten vorsichtig mit einer Heißluftpistole behandelt werden. Alternativ können Lifecycle- und Vision-Dielen ohne Nuten verwendet werden (je nach Verfügbarkeit).

Der Abstand zwischen den Schrauben sollte nicht mehr als 300 mm betragen. Lassen Sie einen Abstand von mindestens 20 mm zwischen den Deckdielen und vertikalen Wänden oder dem Boden frei, damit Wasser ungehindert abfließen kann.



## 10. Einlegen des Fugenbandes

Achten Sie bei der Verwendung von UPM ProFi Rubber Strip darauf, dass das Band beim Einlegen in das Verbindungsstück nicht in die Länge gezogen wird. Vielmehr empfehlen wir, das Fugenband beim Verlegen etwas zusammenzudrücken und an den Kanten einige Zentimeter hinausragen zu lassen. Das Band sollte am Ende der Verlegung entsprechend abgeschnitten werden, wenn es seine Ausgangslänge erreicht hat. Die Verwendung des Fugenbandes UPM ProFi Rubber Strip mit UPM ProFi Lifecycle-Terrassendielen mit einer Dicke von 21 mm (Lifecycle S1-21, Lifecycle S2-21) ist nur in Kombination mit UPM ProFi Classic Alu Rails zulässig.

## 11. Reinigung und Pflege

UPM ProFi Deck-Produkte verfügen über eine geschlossene Oberfläche, was die Dielen widerstandsfähiger gegenüber Flecken und anderen Verschmutzungen macht. Wie bei jedem Bodenbelag für den Außenbereich sind jedoch auch hier eine regelmäßige Reinigung und sachgemäße Pflege notwendig. Nur so kann sichergestellt werden, dass die Dielen auch Jahre später noch schön aussehen. Reinigungs- und Pflegeanweisungen finden Sie auf [www.upmprofi.de](http://www.upmprofi.de).

\* nach Verfügbarkeit 2018

