

Layout, Bilder, Text:

**KEILVERBINDER**

Hauptstrasse 2b

D - 85777 Fahrenzhausen

Tel. 0049 8133 92962

info@keilverbinder.de

www.keilverbinder.de

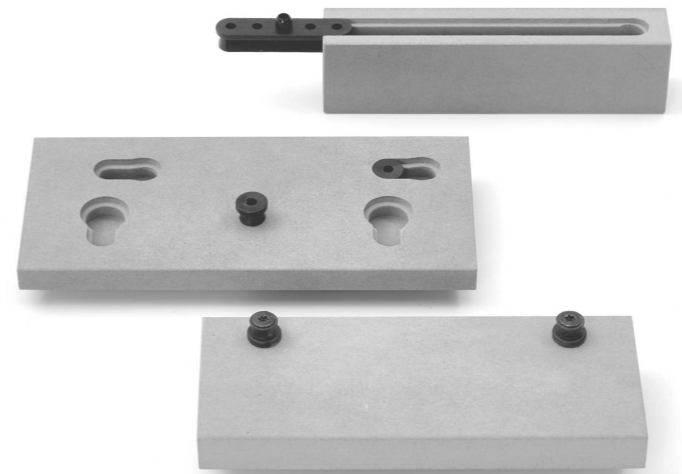
Instagram: @keilverbinder

Auflage 2022\_04



## KEILVERBINDER Beschlagsystem





- I **ANWENDUNGSBEISPIELE**
- II **SYSTEM KVS UND KVD**
- III **SYSTEM KOMPONENTEN**
- IV **TECHNIK**
- V **FUNKTIONSMUSTER**
- VI **KOOPERATION**

## EINSATZBEREICHE:

- **REGAL-** und **FACHBÖDEN**
- **AUFDOPPELUNG** für Fronten ab 5mm
- Verdeckte, lösbare **PANEELVERKLEIDUNGEN**
- **MESSEBAU**, leicht auf- und abbaubar
- **NISCHENMONTAGE**, da von vorne aufschiebbar
- Unsichtbare, lösbare **GEHRUNGSVERBINDUNG**
- **VERLEIMHILFE** mit linearer Ausrichtmöglichkeit
- **SANIERUNGSBESCHLAG**, zum nachträglichen Korrigieren bauchender Seitenteile
- Ideal für **NESTING-ANLAGEN**

## VORTEILE:

- **UNSICHTBARE BEFESTIGUNG**  
für reduziertes Design
- **LÖSBARE VERBINDUNG**
- **PLATZSPAREND UND FLEXIBEL**  
funktioniert bei dünnen Platten
- **WERKZEUGLOSE MONTAGE**
- **SCHNELL und EFFEKTIV**
- **DRUCK- und ZUGFEST**
- **PATENTIERTES SYSTEM**



Der **KEILVERBINDER** interpretiert das bewährte Schwalbenschwanzprinzip neu.

Er verbindet die **ästhetischen** Anforderungen an einen verdeckten, lösbaren Möbelbeschlag mit einer Vielzahl an **effizienten** Anwendungsmöglichkeiten.

Dem jeweiligen Einsatzbereich angepasst stehen unterschiedliche Systemvarianten zur Verfügung, von der individuellen Sonderlösungen bis hin zur großen Industrieanwendung.



Einbaumöbel

© tal-schreiner.de



Modulare Stecksysteme

© 7172.de

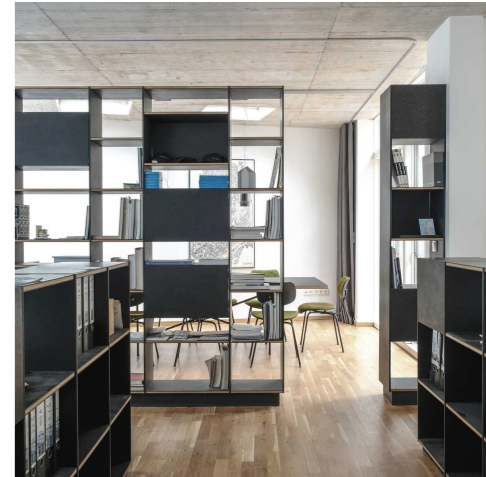


Regal- und Wohnwände

© raumrealisierungen.de



Ladenbau



Raumteiler



© Pepe Nitz mit Yasemin Yilmaz

Holz-Metallsysteme



Montagefertige Sideboards



Messebau





Tischunterbauten



Lichtführung im Schienenbereich



Beleuchtung Fachböden



Homeoffice-Module



Flexible Verbindung im Leichtbau für mobile Bauten

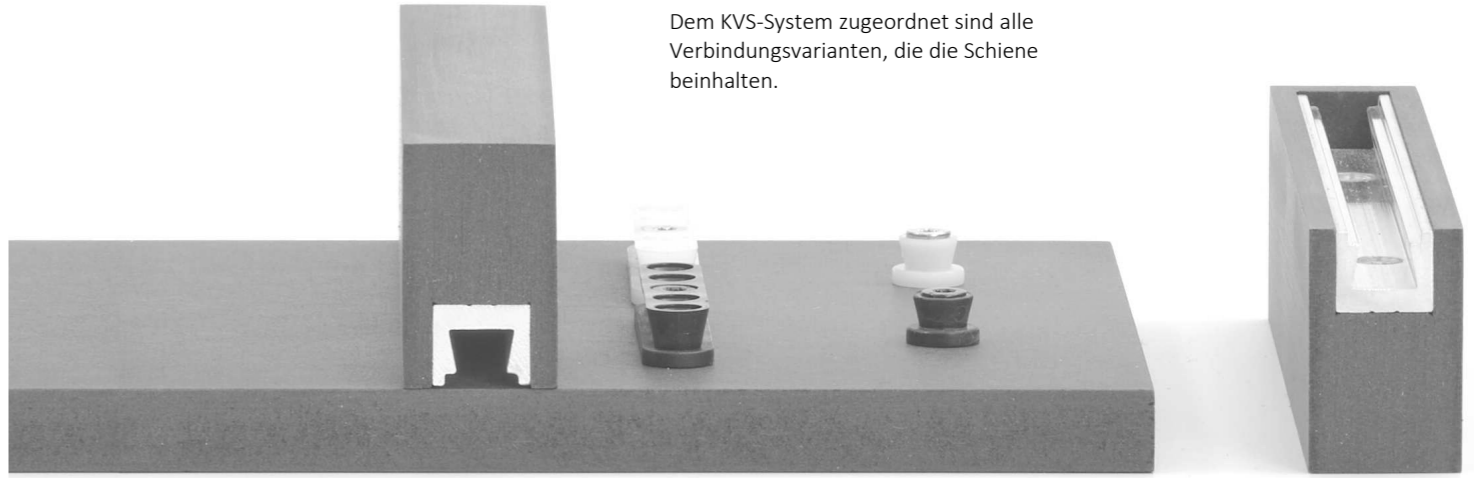
**KVD-SYSTEM** (Keil**V**erbinder-**D**irekt)

Dem KVD-System zugeordnet sind alle Verbindungsvarianten, bei denen das Aufnahmeprofil direkt in den Werkstoff gefräst wird.



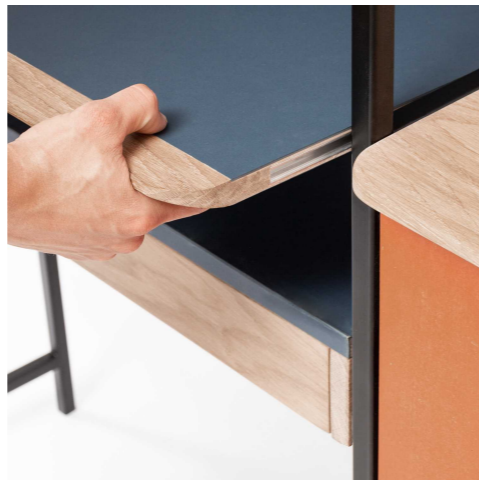
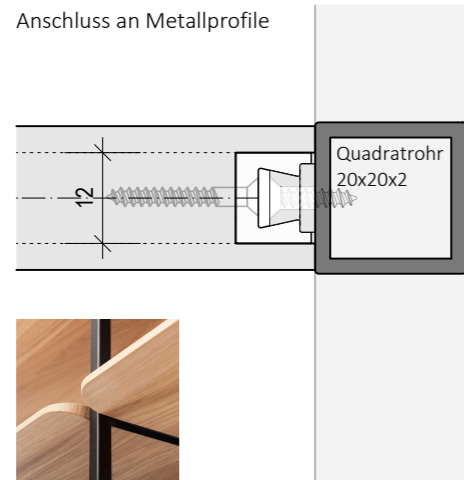
**KVS-SYSTEM** (Keil**V**erbinder-**S**chiene)

Dem KVS-System zugeordnet sind alle Verbindungsvarianten, die die Schiene beinhalten.

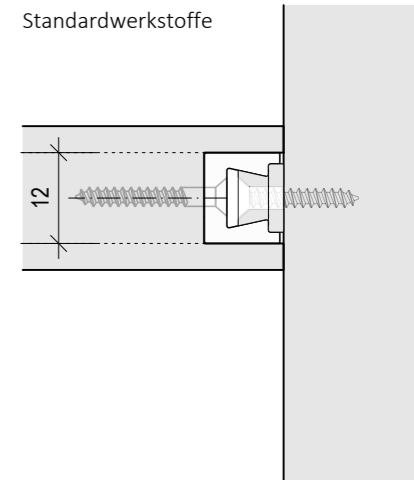
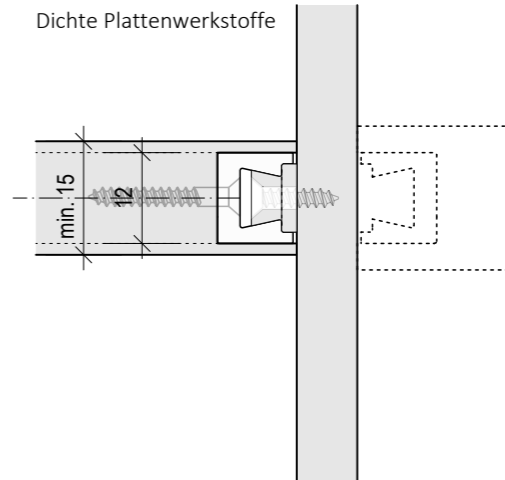
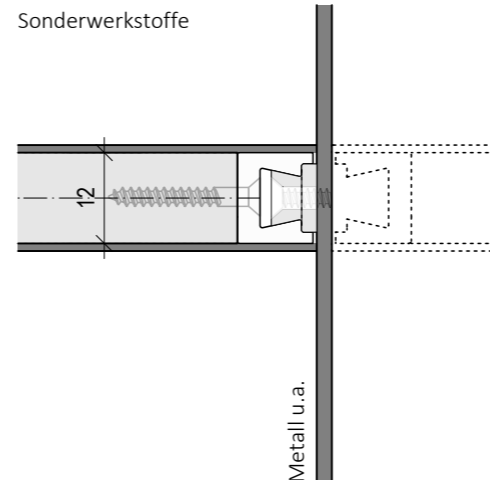




Anwendungsbeispiel



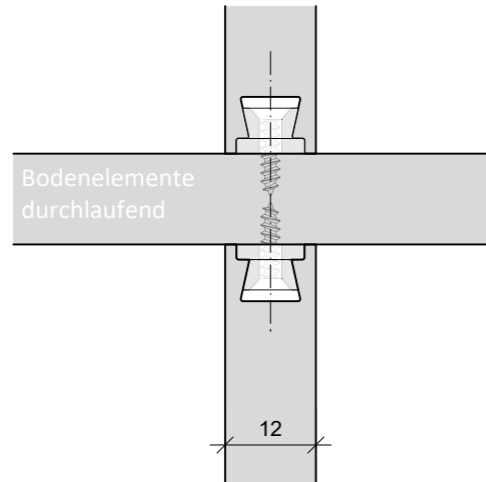
SYSTEMVARIANTEN  
KVS-SYSTEM



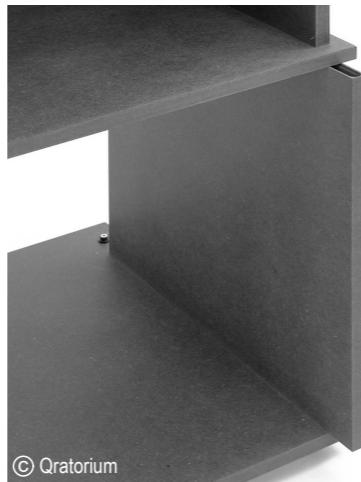




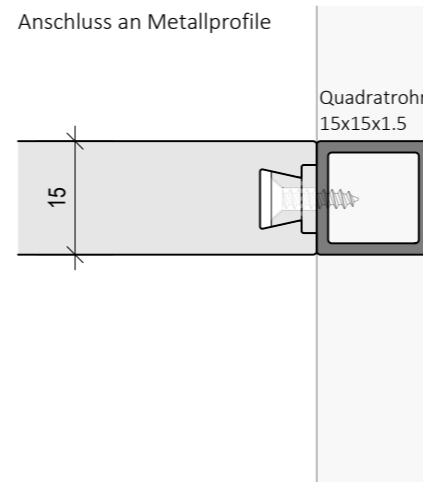
Sideboard, Stecksystem KVD, Wandstärke 12mm



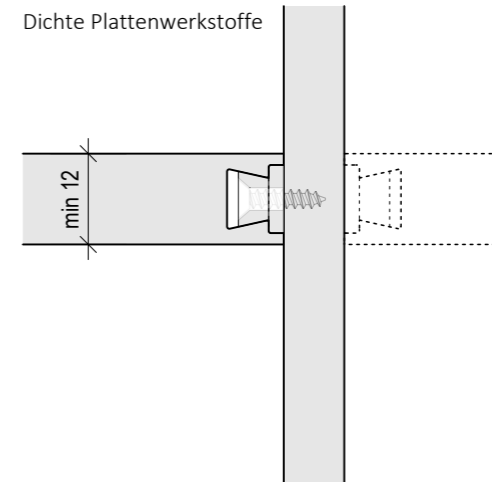
### Anwendungsbeispiel



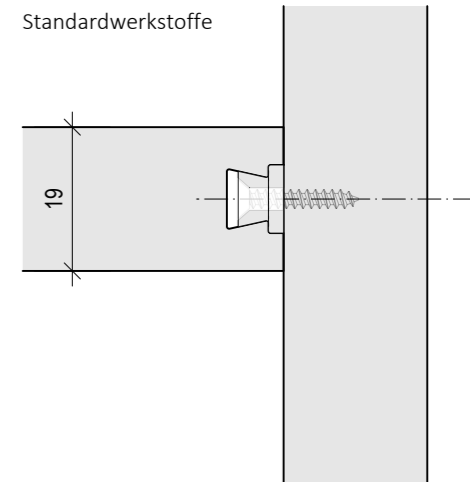
### Anschluss an Metallprofile



### Dichte Plattenwerkstoffe

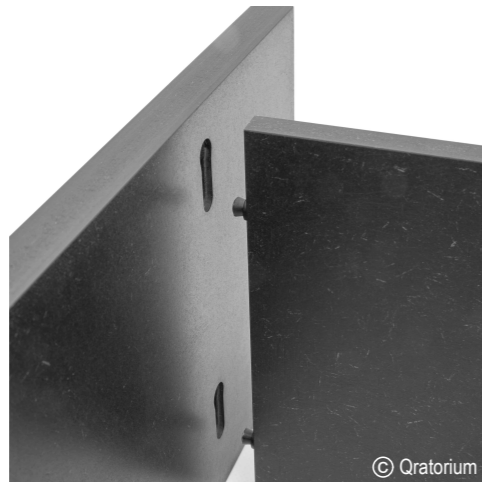


### Standardwerkstoffe





Hängeregal, Verbindung mit Keiltaschen



Keiltaschen-Verbindung

© Qratorium

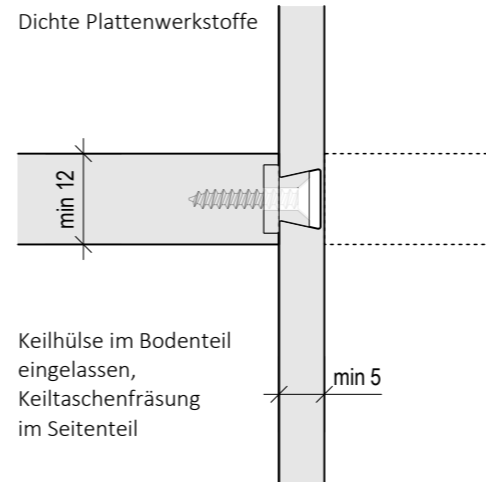
### Anwendungsbeispiel



Unsichtbare Verbindung, werkzeuglos montierbar

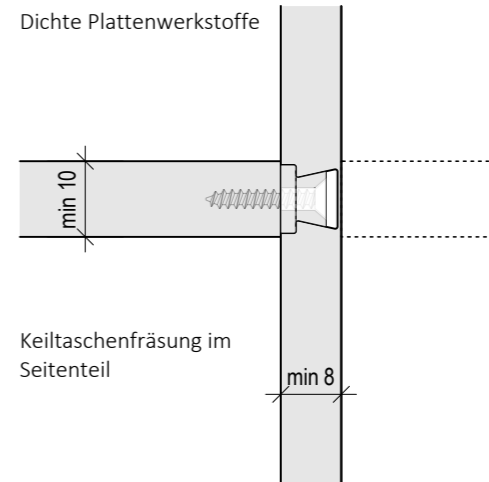
### SYSTEMVARIANTEN KVD-SYSTEM

Dichte Plattenwerkstoffe



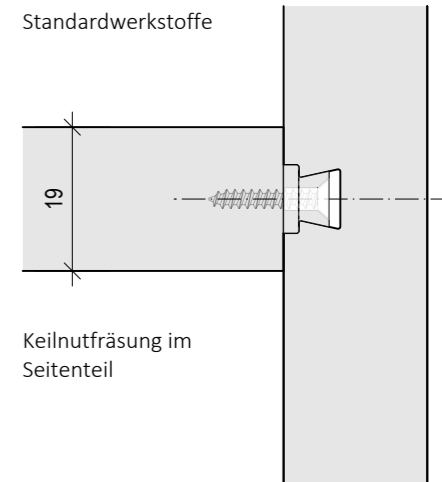
Keilhülse im Bodenteil  
eingelassen,  
Keiltaschenfräsung  
im Seitenteil

Dichte Plattenwerkstoffe



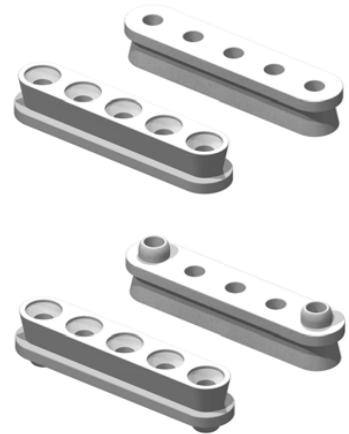
Keiltaschenfräsung im  
Seitenteil

Standardwerkstoffe

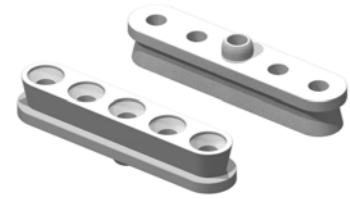


Keilnutfräsung im  
Seitenteil

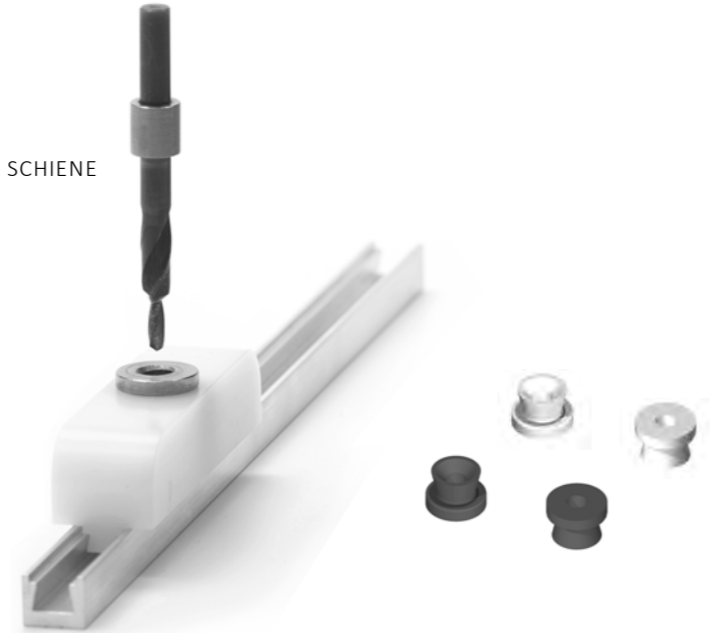
SYSTEMKOMPONENTEN



LANGHÜLSEN



BOHRLEHRE SCHIENE



KEILHÜLSEN



LANGHÜLSEN



KEILSCHIENEN

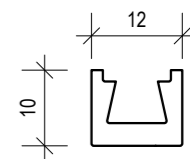


KEILFRÄSER

## SYSTEMKOMPONENTEN

### KEILSCHIENE

gebohrt und ungebohrt



Montagevideo unter: [www.keilverbinder.de](http://www.keilverbinder.de)



Die **KEILSCHIENE** wird stirnseitig in die genuteten Fachböden eingesetzt und nimmt form- und kraftschlüssig die am Gegenstück aufgeschraubten Keilhülsen auf.

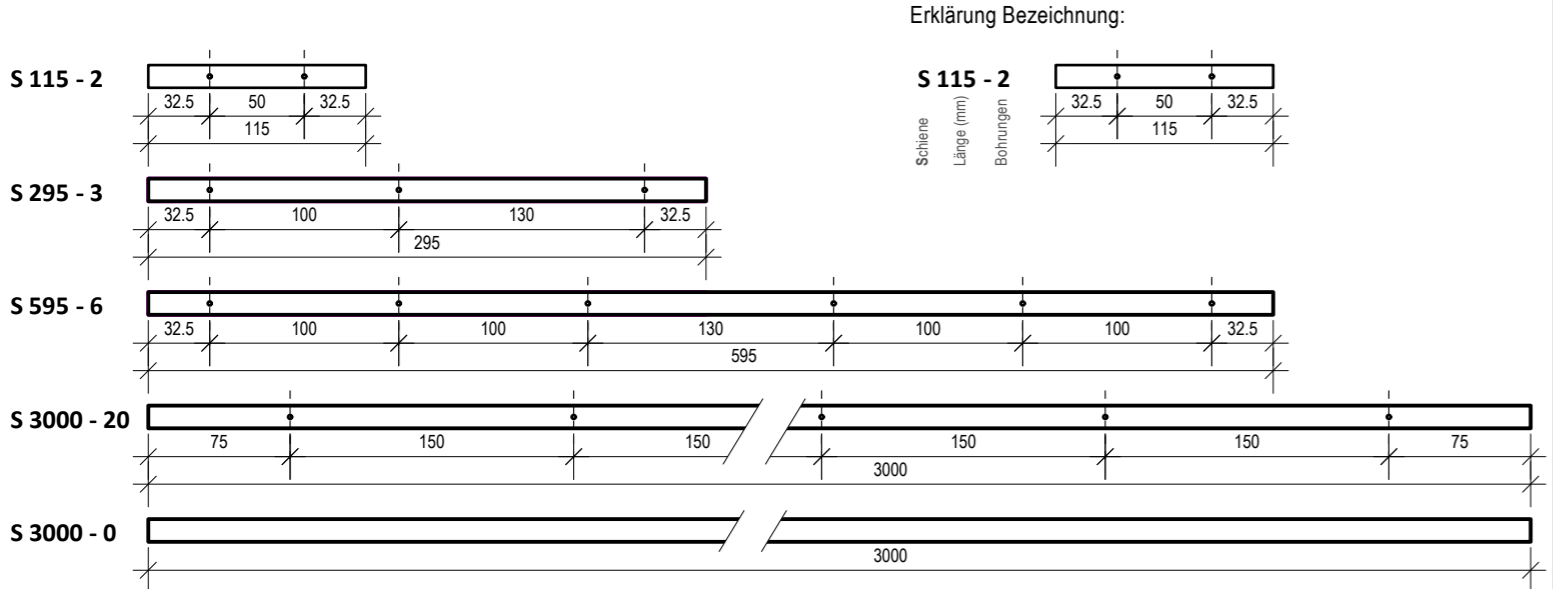
Werden die Fächböden nicht durchgefräst, entsteht nach vorne hin eine unsichtbare Möbelverbindung.

Bei Massivholzböden wirkt die Keilverbinderschiene ausserdem als aussteifende, unsichtbare Gratleiste.

<b>Artikelname:</b>	Keilschiene
<b>Artikelnummer:</b>	S 115-2 EAN: 900 27 30 83 99 06 S 295-2 EAN: 900 27 30 83 99 13 S 595-2 EAN: 900 27 30 83 99 20 S 3000-2 EAN: 900 27 30 83 98 90 S 3000-0 EAN: 900 27 30 83 98 83
<b>Artikelbeschreibung:</b>	Profilschiene zur Aufnahme von Keilhülsen für eine form- und kraftschlüssige Verbindung
<b>Material:</b>	Aluminium
<b>Abmessungen:</b>	B x H = 12 x 10mm, Länge bis 3000mm
<b>Bohrungen:</b>	siehe Schienenauflistung

**SYSTEMKOMPONENTEN**  
**KEILSCHIENE**  
 Längensortiment

**Standard-Schienenlängen:**  
 (Sonderlängen auf Anfrage)



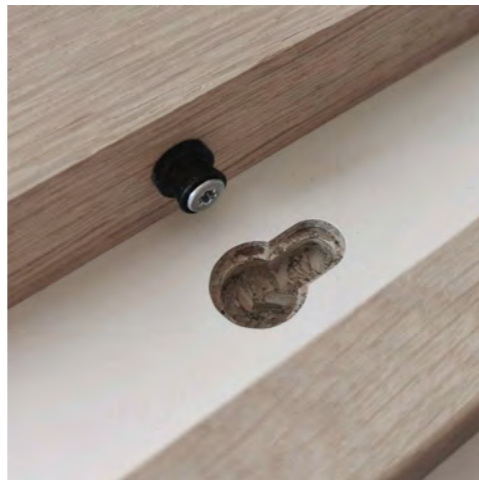
Schiene als technisches Gestaltungselement



Schiene nach vorne durch Massivholzkante abgedeckt



- Artikelname:** Keilhülse
- Artikelnummer:** H 001-w EAN: 90 027 30 84 06 43  
H 001-s EAN: 90 027 30 83 98 76
- Artikelbeschreibung:** Keilhülse für KeilverbinderSchienen-System (KVS) und KeilverbinderDirekt-Fräsung (KVD)
- Material:** POM, weiß und schwarz
- Abmessungen:** L x B x H = 9 x 9 x 6mm
- Bohrungen:** 1 Bohrungen für Schrauben 3mm
- Einsatzbereich:**
- Als Verbindungsgegenstück zur Aluminium-Keilschiene
  - Für flächige Verbindungen in Keiltaschen,
  - Im KVD-Bereich nur bei sehr dichten, festen Werkstoffen



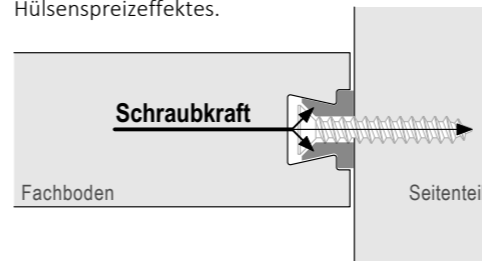
Keilhülse zur Aufnahme in Einhänge-Keiltasche

**Hinweis zur Hülsenspannung:**

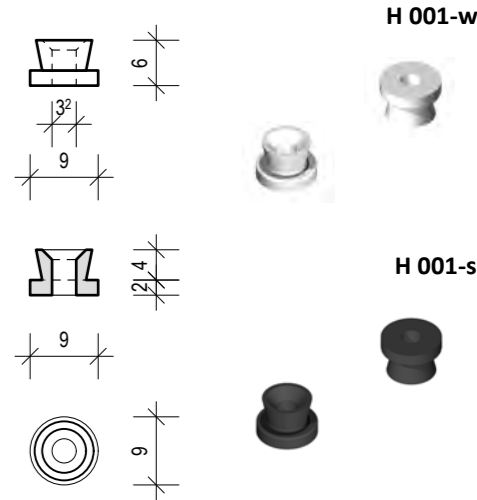
Je fester die Schraube der Keilhülse angezogen wird, desto schwerer läßt sich der Boden aufschieben, um so stärker ist also die Klemmwirkung.

Achtung: Durch zu festes Anziehen kann die Hülse auch beschädigt werden.

Es wird empfohlen, die Hülsen ganz leicht einzuschrauben, die letzten Umdrehungen mit einem Handschrauber, dann zeigen sich die Vorteile des Hülsenspreizeffektes.



**SYSTEMKOMPONENTEN  
KEILHÜLSE**



## SYSTEMKOMPONENTEN KEILFRÄSER

F 001



III

Der **KEILFRÄSER** bildet die Grundlage für die KVD-Systemvariante.

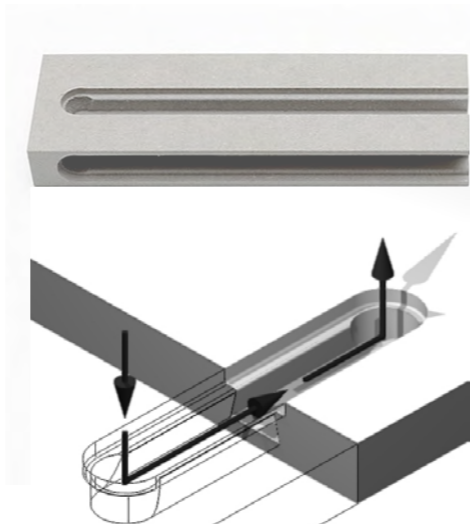
Bei dieser sehr effizienten Form der Möbelverbindung wird das typische Schwalbenschanz-Aufnahmeprofil direkt in den Werkstoff gefräst - optional in die Kante oder in die Fläche. Die Werkstoffeignung ist für den jeweiligen Anwendungsfall vorab zu prüfen.

Neben der linearen Verbindungsfräsung sind zahlreiche Keiltaschen- und EinhängEFRÄSUNGEN damit möglich. Entsprechende CAD- und CAM-Daten stehen zum Download bereit.

Als Verbindungsgegenstück kann die Rundhülse oder die Langhülse verwendet werden. Geeignet für Oberfräsen, CNC und Unterflurfräsen.



Ideal für Nesting



Fräswege und -formen frei konfigurierbar



**Artikelname:** Keilfräser

**Artikelnummer:** F 001 EAN: 40 409 32 13 19 80

**Artikelbeschreibung:** Profilfräser für **KeilVerbinderDirekt-Variante (KVD)**, optional in die Kante oder in die Fläche. Ebenso für Keiltaschen- und Einhängerverbindungen

**Material:** Hartmetall

**Schaftdurchmesser:** 8 mm

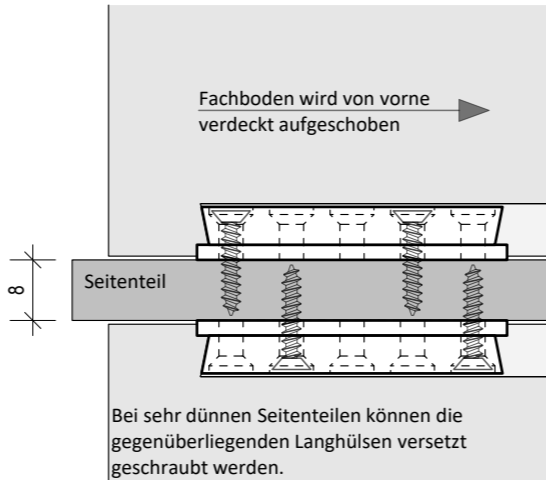
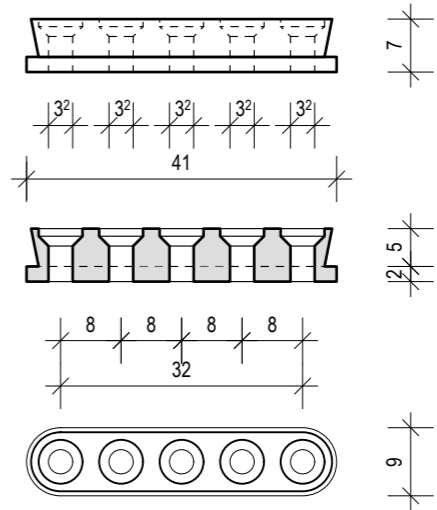
**Schaftlänge:** 61 mm

## SYSTEMKOMPONENTEN LANGHÜLSE

LH 000-w



LH 000-s



- Artikelname:** Langhülse
- Artikelnummer:** LH 000-w EAN: 42 700 02 15 91 36  
LH 000-s EAN: 42 700 02 15 91 43
- Artikelbeschreibung:** Langhülse für KeilverbinderDirekt-Fräsung (KVD) ohne Zentrierdorn
- Material:** POM, weiß und schwarz
- Abmessungen:** L x B x H = 41 x 9 x 7mm
- Bohrungen:** 5 Bohrungen für Schrauben mit Durchmesser 3mm kein Zentrierdorn, damit frei positionierbar
- Einsatzbereich:**
- Im KVD-Bereich bei Standard-Werkstoffen
  - Für flächige Verbindungen mit größerer Lastübertragung

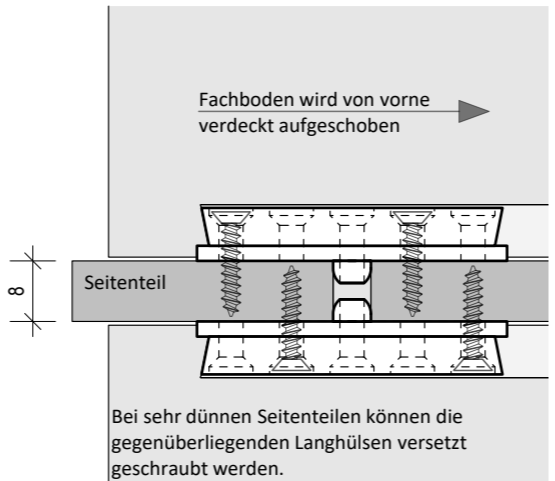
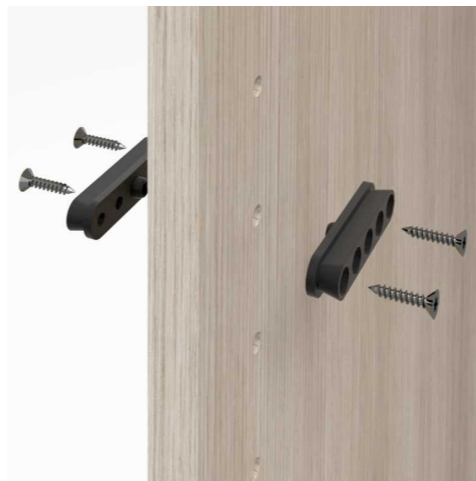
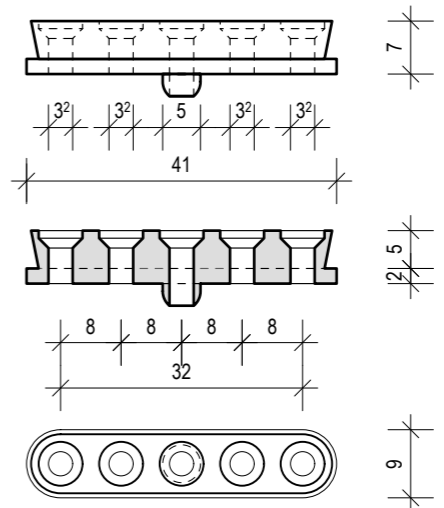


## SYSTEMKOMPONENTEN LANGHÜLSE

LH 001-w



LH 001-s



**Artikelname:** Langhülse

**Artikelnummer:** LH 001-w EAN: 42 700 02 15 91 67  
LH 001-s EAN: 42 700 02 15 91 74

**Artikelbeschreibung:** Langhülse für KeilverbinderDirekt-Fräsung (KVD) mit 1 Zentrierdorn

**Material:** POM, weiß und schwarz

**Abmessungen:** L x B x H = 41 x 9 x 7mm

**Bohrungen:** 5 Bohrungen für Schrauben 3mm, Zentrierdorn mittig, Langhülse einfach positionierbar, optional drehbar.

**Einsatzbereich:**

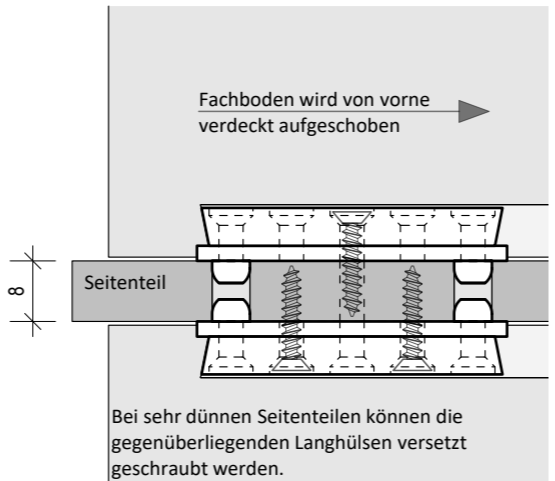
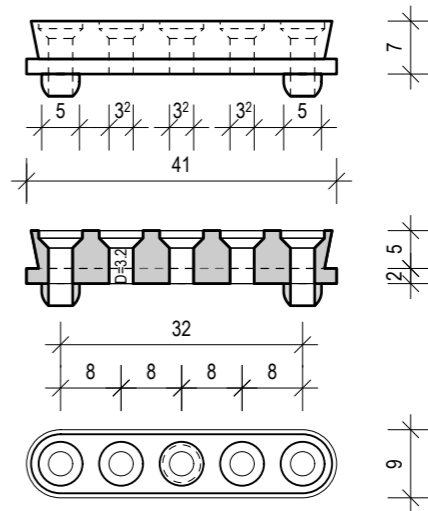
- Im KVD-Bereich bei Standard-Werkstoffen
- Für flächige Verbindungen mit größerer Lastübertragung

## SYSTEMKOMPONENTEN LANGHÜLSE

LH 002-w



LH 002-s



**Artikelname:** Langhülse

**Artikelnummer:** LH 002-w EAN: 42 700 02 15 91 81  
LH 002-s EAN: 42 700 02 15 91 98

**Artikelbeschreibung:** Langhülse für KeilverbinderDirekt-Fräsung (KVD) mit 2 Zentrierdorne

**Material:** POM, weiß und schwarz

**Abmessungen:** L x B x H = 41 x 9 x 7mm

**Bohrungen:** 5 Bohrungen für Schrauben 3mm, 2 Zentrierdorne für einfache Positionierung im 32er Lochraster-system.

**Einsatzbereich:**

- Im KVD-Bereich bei Standard-Werkstoffen
- Für flächige Verbindungen mit größerer Lastübertragung

## SYSTEMKOMPONENTEN BOHRWINKEL LANGHÜLSE

B 002-19

**Artikelname:** Bohrlehre Langhülse

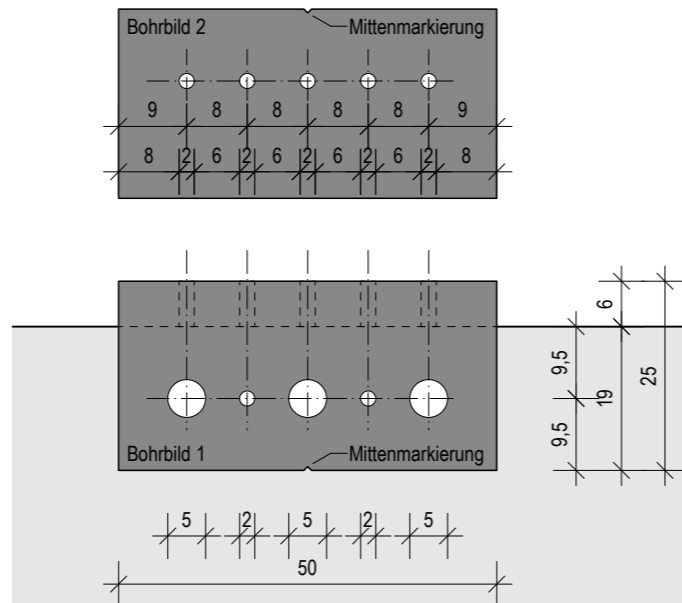
**Artikelnummer:** B 002-19 EAN: 42 700 02 15 91 05

**Artikelbeschreibung:** Der Bohrwinkel ermöglicht es, einfach und schnell die Vorbohrungen für alle 3 Varianten der Langhülse zu erstellen. Er ist für 19mm Materialdicke ausgelegt, dann sind die Bohrungen genau mittig.

**Material:** Aluminium

**Abmessungen:** 25 x 25 x 50mm

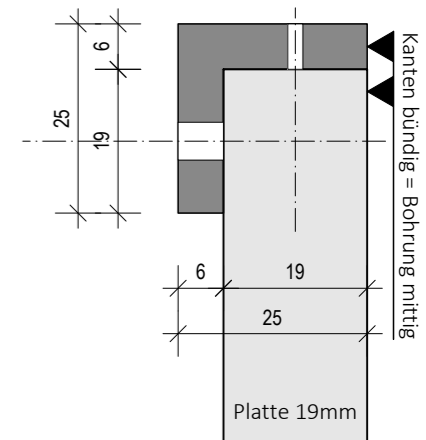
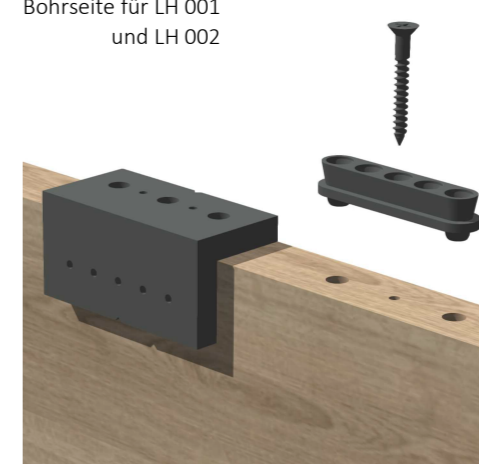
**Bohrbild für:** LH 000, LH 001 und LH 002



Bohrseite für LH 000



Bohrseite für LH 001  
und LH 002

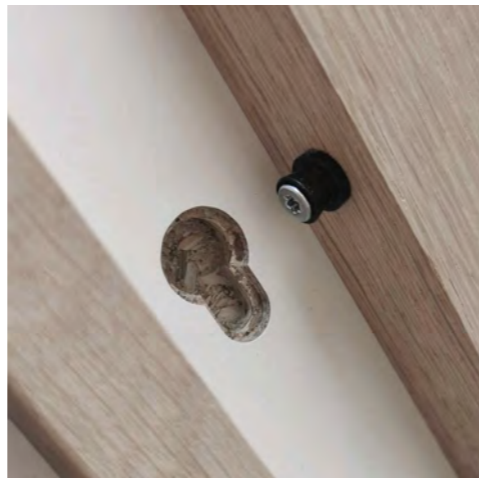
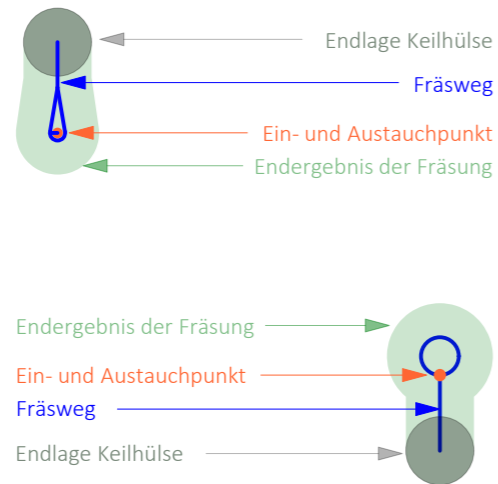




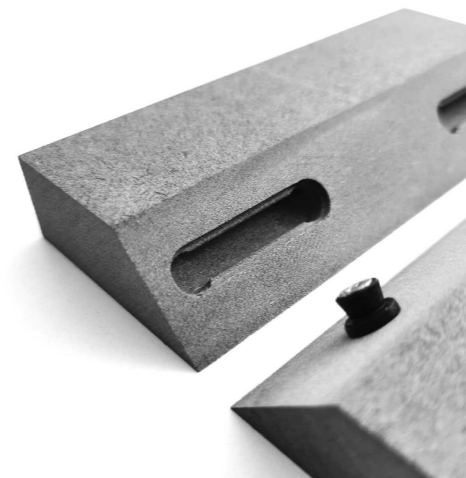
**Fräsbeispiele Keiltasche, anwendungsoptimiert**



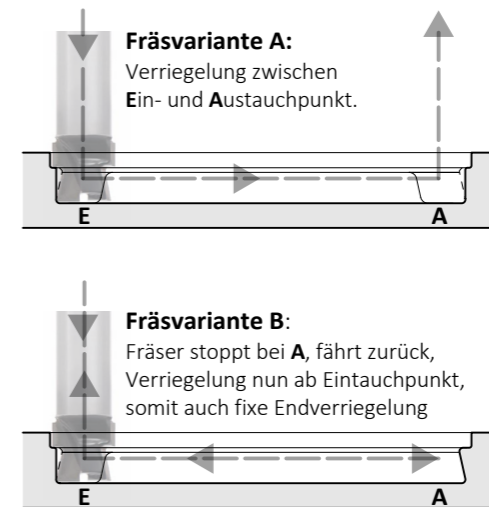
Keiltasche zur Befestigung für Schubladendoppel



Keiltasche, zum Schlüssellock aufgeweitet



lineare Keiltasche - eine einfache gerade Fräsung



Der Keilfräser ermöglicht das Erstellen von unterschiedlichen Keiltaschen auf einfachste Art und Weise.

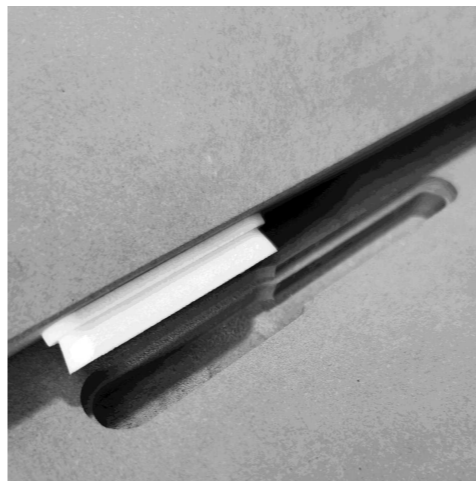
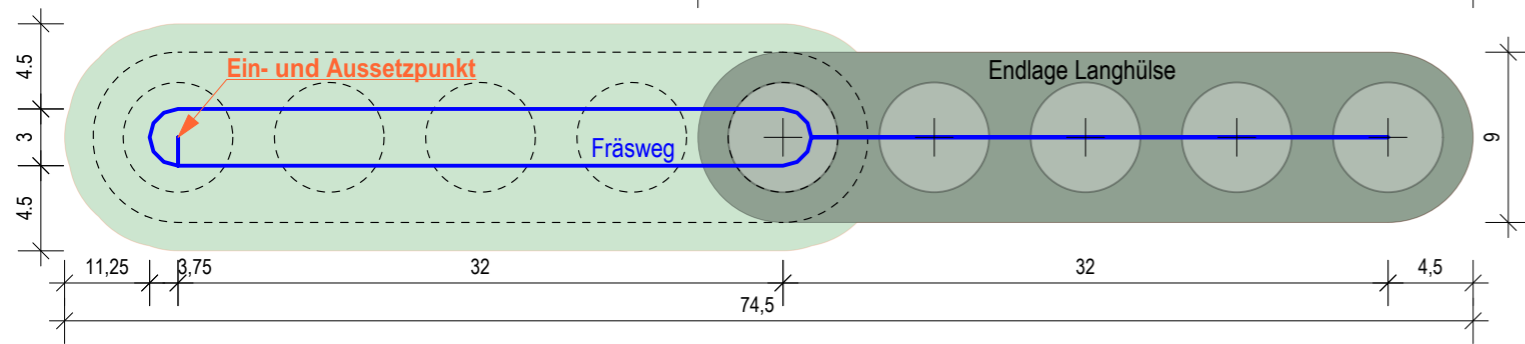
Bei der linearen Keiltasche taucht der Fräser in der Werkstoffkante oder -fläche ein, fräst ein frei definierbares Teilstück den typischen Keilverbinderquerschnitt und taucht dann an beliebiger Stelle wieder aus. Zwischen Ein- und Austauschpunkt kann das Gegenstück verriegelt werden.

Maschinenabhängig kann der lineare Fräsungsweg auch segmentförmig tiefer gefräst werden um in Teilbereichen mehr Spannung zu erzielen.

**Beispielvariante Langhülse**

für komplett verdeckte Verbindung

Gesamtlänge der Fräsfigur: 74.5 mm  
 Frästiefe (werkstoffabhängig): 7.2 mm  
 Abbildung vergrößert M 2,5:1

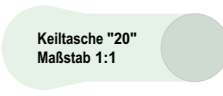
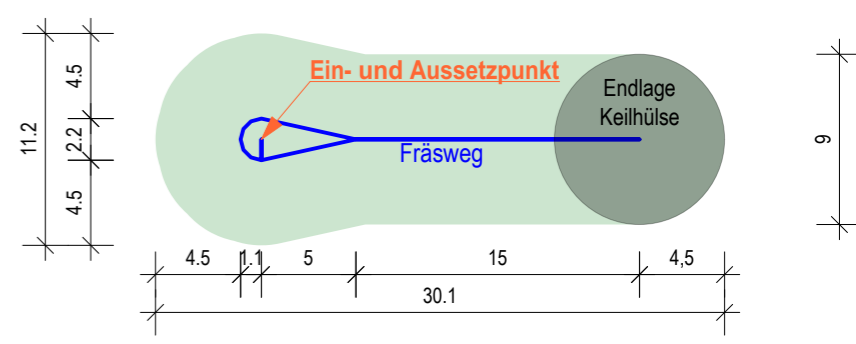


Montagevideos dazu auf: [keilverbinder.de](http://keilverbinder.de)

**Beispielvariante "Keiltsche 20"**

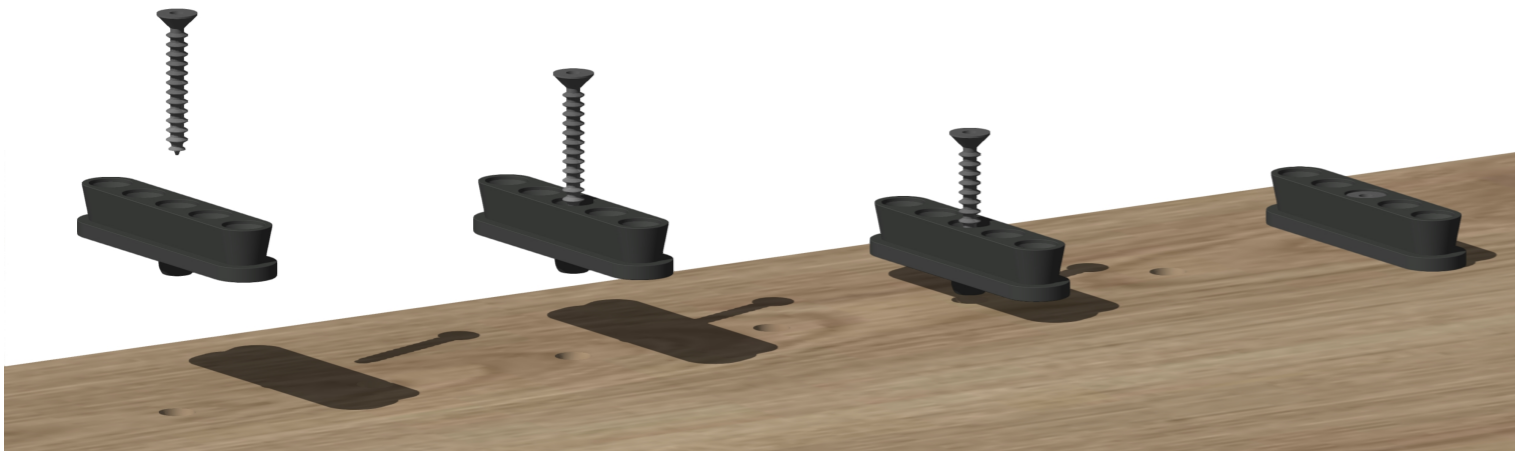
für komplett verdeckte Verbindung

Gesamtlänge der Fräsfigur: 30.1 mm  
 Frästiefe (werkstoffabhängig): 7.2 mm  
 Abbildung vergrößert M 2,5:1



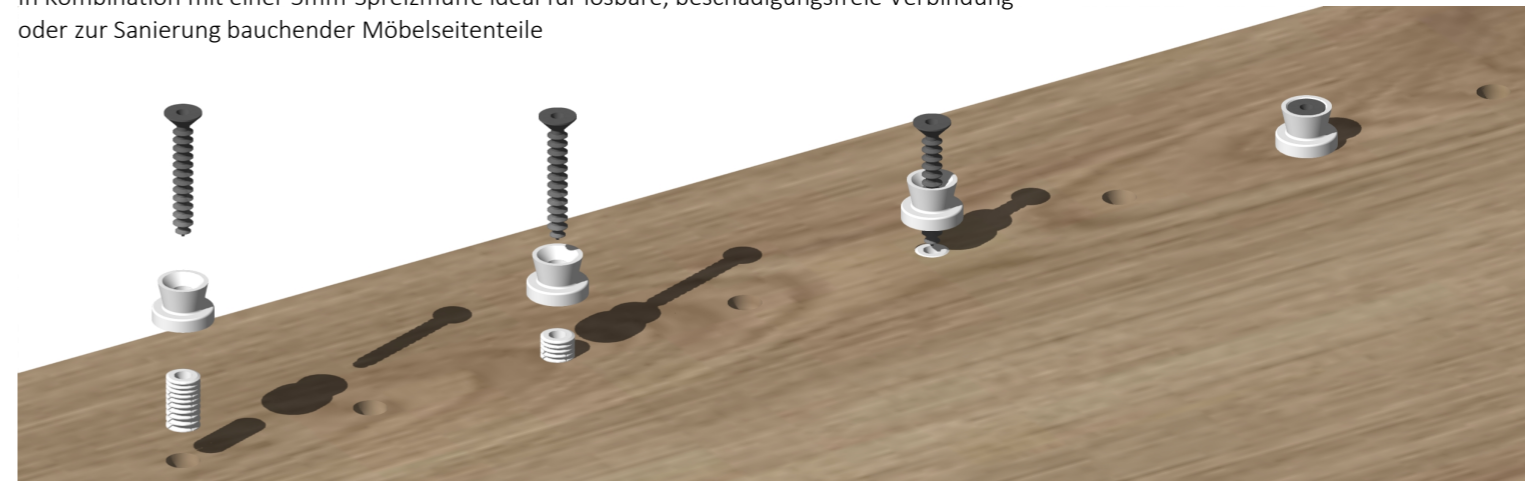
## LANGHÜLSE BEI LOCHREIHEN

Langhülse für 32er Lochreihe ideal für lösbare, beschädigungsfreie Verbindung oder zur Sanierung bauchender Möbelseitenteile



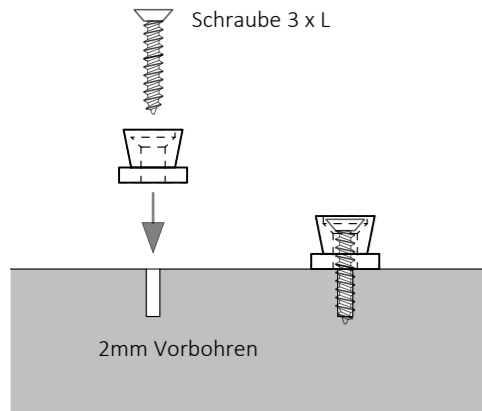
## TECHNIK KEILHÜLSE MIT SPREIZMUFFE

In Kombination mit einer 5mm-Spreizmuffe ideal für lösbare, beschädigungsfreie Verbindung oder zur Sanierung bauchender Möbelseitenteile

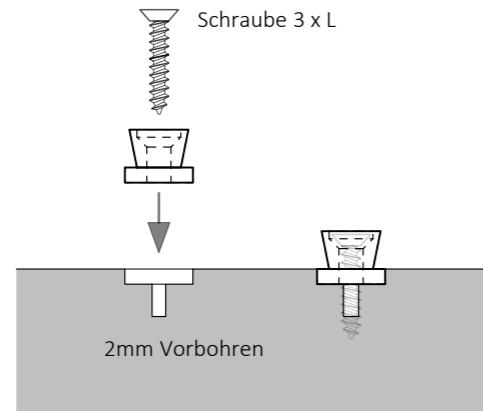


Videos auf: [keilverbinder.de](https://www.keilverbinder.de) und [@keilverbinder](https://www.instagram.com/keilverbinder)

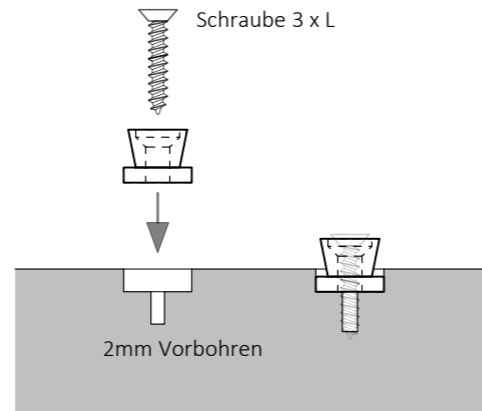
Standard Hülsenbefestigung



Variante Hülsenbefestigung



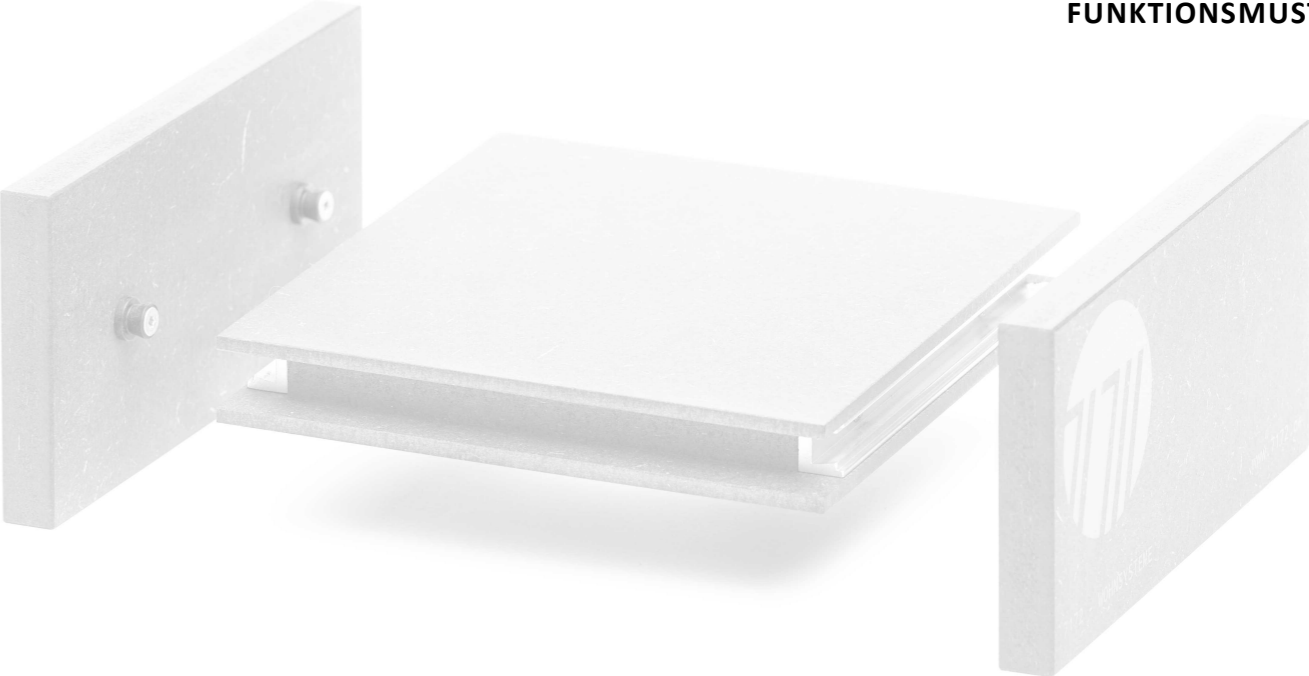
Alternative Hülsenbefestigung



Als Positionierungs- und Montagehilfe kann die Keilhülse auch anteilig in den Plattenwerkstoff eingelassen werden, die Frästiefe am Gegenstück ist dann entsprechend anzupassen.



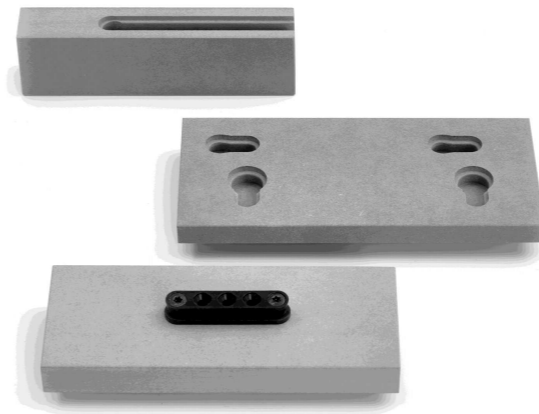
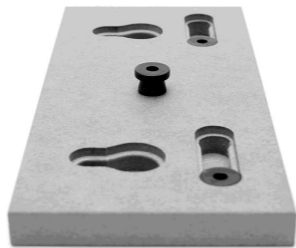
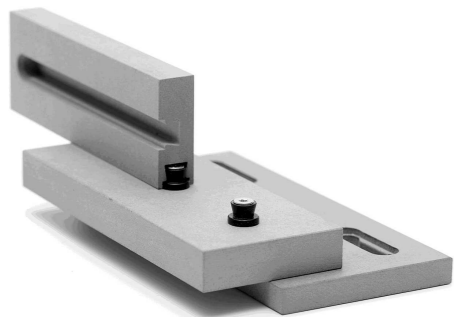




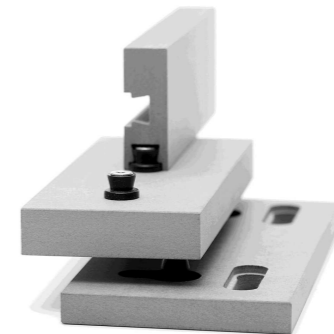
# FUNKTIONSMUSTER MUSTER KVD

Das **FUNKTIONSMUSTER** verdeutlicht am besten die zahlreichen Möglichkeiten des Keilverbinders. Nicht nur die unterschiedlichen Verbindungsoptionen in der Fläche und in der Kante sondern auch die haptische und akustische Erfahrung vom satten, festen Einklicken überzeugen dabei spielerisch.

Das Muster kann vom Verarbeiter auch als Vorlage für Frästiefe und Befestigung der Hülsen verwendet werden. Außerdem zeigt es, wie leicht **Paneele** und **Frontendoppel** schon ab einer Dicke von 8mm unsichtbar durch ein direkt in den Werkstoff gefrästes Aufnahmeprofil verbunden werden und ebenso werkzeuglos demontiert werden können.



**Fordern Sie ihr kostenloses  
Funktionsmuster an!**



**Keilverbinder Funktionsmuster KVD**

Unsichtbare, kraftschlüssige Möbelverbindung, remontierbar.  
Musterfräsung mit Aufnahmeaschen für flächige Verbindungen.  
Werkstoff Forescolor, homogenes, durchgefärbtes MDF, 8mm.

 Bilder, Informationen und  
Anwendungsbeispiele unter:

[www.keilverbinder.de](http://www.keilverbinder.de) [www.forescolor.de](http://www.forescolor.de)

Mehr Informationen auf [www.forescolor.de](http://www.forescolor.de)



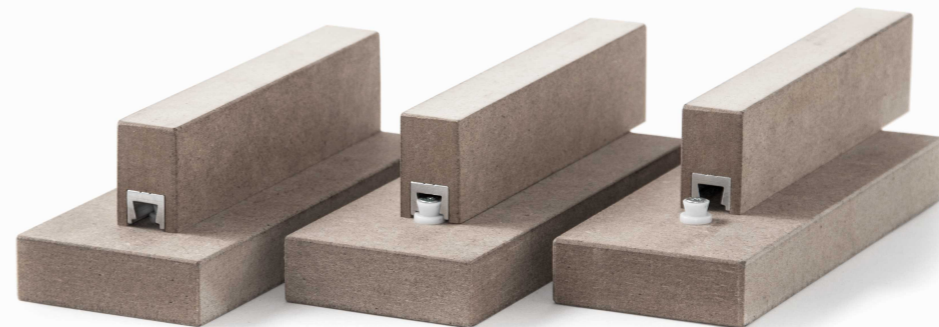
Das **KVS-MUSTER** verdeutlicht am besten die zahlreichen Möglichkeiten des Keilverbinders. Die haptische Erfahrung vom satten, festen Auf-schieben der Schiene überzeugen dabei spielerisch.

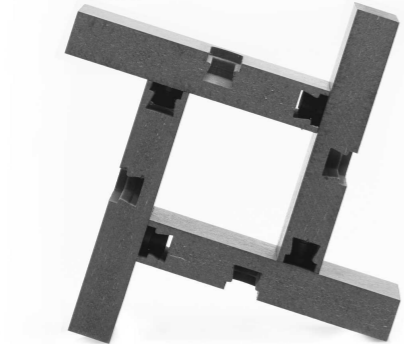
Das Muster kann vom Planer und Verarbeiter auch als Vorlage für Frästiefe und Befestigung der Hülsen verwendet werden.

Außerdem zeigt es, wie leicht und werkzeuglos sich die Verbindung unzählige Male montieren und wieder demontieren lässt.

## FUNKTIONSMUSTER MUSTER KVS

**Fordern Sie ihr kostenloses  
Funktionsmuster an!**

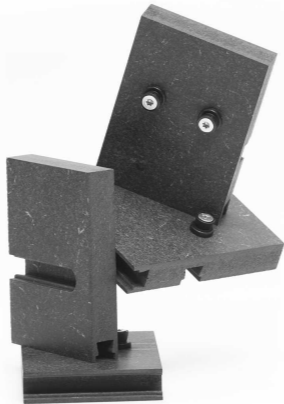




Lösbare Steckverbindung, hier für CDF 12mm

## ANWENDUNGSMUSTER

materialspezifisch



Variante 3



Variante 2



Variante 1



Bemusterung für Planer als Entscheidungshilfe zur Ausführungsoption eines hochwertigen Ausbaudetails

## FUNKTIONSMUSTER

### ANWENDUNGSMUSTER



Verbindungsmuster Compactplatte 8mm



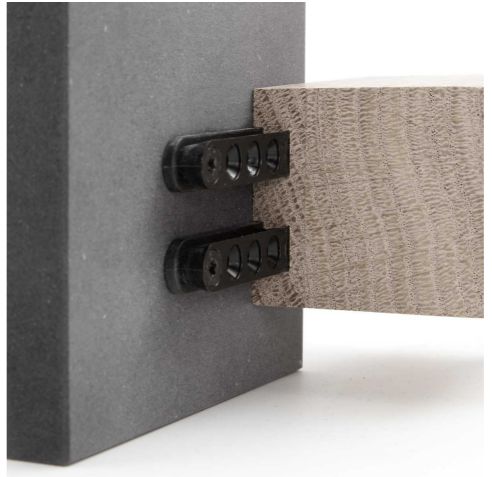
Verbindungsmuster Spanplatte 8mm



Detail Steckmöbel



Steckverbindung Span - Industrieprodukt



Doppelte Langhülse - Messebau



Leichtbau - Industrieprodukt

**KOOPERATION**





Mehr Informationen und Bilder auf [www.7172.de](http://www.7172.de)



**7172** ist ein modulares Möbelsystem.  
Ein Möbel als ständiger Begleiter für verschiedene Lebenssituationen und Nutzungen. Ein System, das einlädt es immer wieder spielerisch zu verändern.

Der Einsatzbereich reicht von Regalen und Raumtrennern bis hin zu raumbildenden Strukturen im Bereich Messebau/Ladenbau/Büro.

Die Grundlage bilden eine umlaufende Nut und der unsichtbare Keilverbinder-Beschlag. Diese simple Kombination fügt nicht nur Seiten und Böden zusammen, sondern ermöglicht auch die Aufnahme vieler weiterer Funktionen.

Zum einen das prägende Merkmal des Systems – die Adern. Sie können in kürzester Zeit die Optik und Wirkung des Möbels verändern. Zum anderen sind Stabilisierungs- und Akustikelemente, Leit- und Beschriftungssysteme, unterschiedliche Materialien und Oberflächen und Fronten integrierbar.



Detail mit profilierter Beschriftungsader Eiche

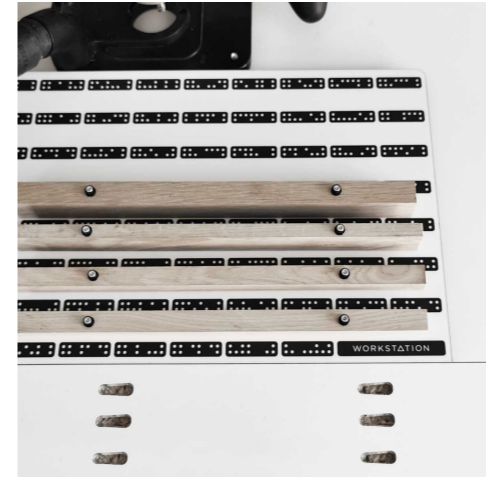


Grundkonstruktion

Fordern Sie ihr kostenloses Funktionsmuster an!



Freie Keiltschaschenfräsung für Eichenlamellen



Die Shaper Origin ermöglicht eine passgenaue Fräsung in **CNC-Qualität** - überall, in der Werkstatt genau so wie auf der Baustelle.

Komplexe Fräsgeometrien wie polygonale Keiltaschen sind somit einfach, schnell und absolut präzise möglich.

Weil die Origin die Plattenoberfläche als Höhenbezug nimmt, sind die Frästiefen unabhängig von den Toleranzen in den Plattendicken immer 100 % exakt .

Mehr Informationen dazu auf: [shapertools.com](http://shapertools.com)





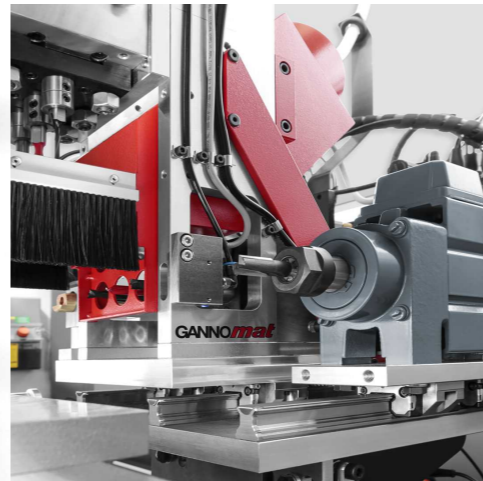


Mit der **RUWI** Unterflurfräse lassen sich lineare Keilfräsungen exakt und effektiv erstellen.

Geradlinige Keilnutfräsung an Plattenstirnseiten können mit **offenem Ende** oder, durch einfaches Aussetzen, mit **verdecktem Ende** gefräst werden.

Ebenso einfach können geradlinige, komplett verdeckte **Keiltaschen** mit einer beliebigen Taschenlänge gefräst werden. Auch hierbei wird das Werkstück mittels Anfangs- und Endanschlag auf den Keilfräser abgesenkt, die Tasche gefräst und am Ende entweder wieder ausgesetzt, oder zurück an den Einsetzpunkt geführt - so erhält die Keiltasche eine feste Verriegelungsposition.

Fräsbeispiele siehe auf [www.keilverbinder.de](http://www.keilverbinder.de)



Bilder und Arbeitsvideo auf [www.gannomat.com](http://www.gannomat.com)

Die **GANNOMAT Index** erstellt die Bohr- und Fräsarbeiten für das Keilverbinder System schnell und professionell CNC gesteuert.

Das optionale Fräsaggregat kann mit einem Nutfräser bestückt werden um die Nutfräsung für die **Keilschiene (KVS)** einfach einzufräsen.

Die **Keiltaschen (KVD)** können mit dem Keilfräser direkt ins Werkstück eingefräst werden.

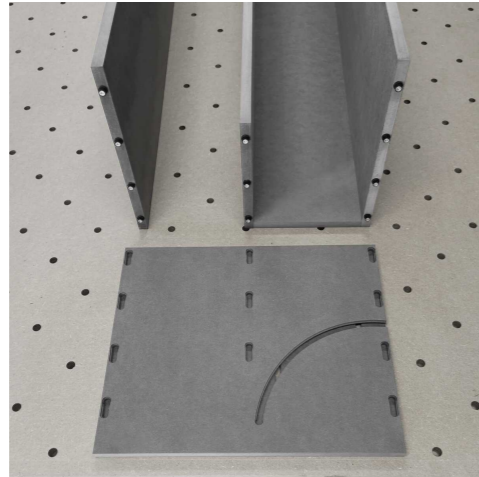
Bohrungen für **Keilhülsen** und **Langhülsen** können stirnseitig und flächenseitig exakt vorgebohrt werden.

Die Index ermöglicht das Anschlagen von bis zu 4 Werkstücken sowie den Programmaufruf über die Maschinensoftware bzw. optional über Barcode.





Präsentationsaufbauten



Beschlagsentwicklung



Plug-in-Möbel



Mehr Informationen unter: [www.qratorium.de](http://www.qratorium.de)

Als organisch-variables Netzwerk individueller Spezialisten rund um das Möbel erforscht das Qratorium die Schnittstellen zwischen Design, Industrie, Handwerk, Handel und Nutzer.

Resultat dieses initiativen Prozesses ist immer eine innovative Anwendung, die neuartige Perspektiven für die verwendeten Materialien, Produkte oder Leistungen der einzelnen Kooperationspartner eröffnet.

Ein Konzept startet immer als Forschungsprojekt. Wird dieses final zum Produkt, partizipieren alle Kooperationspartner am Erfolg. Das Qratorium arbeitet nicht für Kunden - es kooperiert partnerschaftlich.

Eine Idee wird zur Innovation, wenn sie real wird: Wir denken nicht nur - Wir verwirklichen auch.

